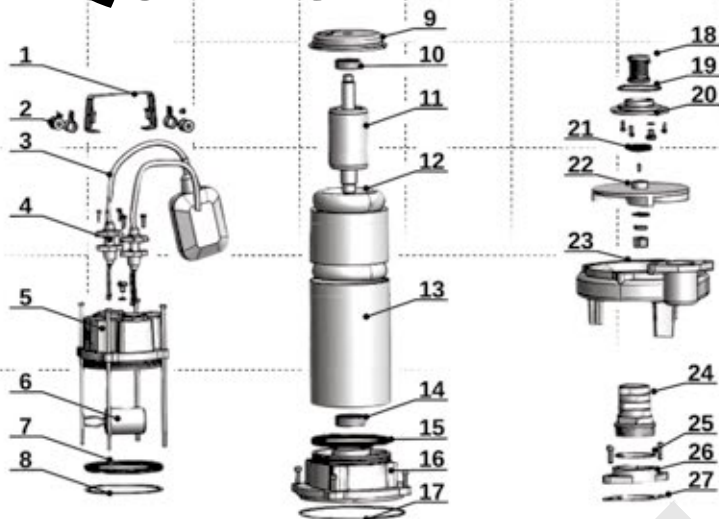


SWQ SEPTIC



Ponořitelné čerpadlo vybavené oběžným kolem typu Vortex s průchodem 40mm, určené k přečerpávání odpadních vod, znečištěné vody a vody ze zaplavených místností. Čerpadla řady SWQ SEPTIC jsou vyrobena z nerezové oceli a litiny, což zaručuje vysokou odolnost proti nepříznivému prostředí fekálií. Hrdlo čerpadla umožňuje připojit výtláčnou hadici pomocí objímky nebo rychlospojky. Tato čerpadla jsou velmi populární v zemědělských podnicích. Čerpadlo SWQ SEPTIC je vybaveno tepelnou ochranou namontovanou do vlnutí motoru a plovákovým spínačem, který ovládá jeho práci.

URČENÍ:

Čerpání odpadních vod z domácích žump, odvodňování zaplavených místností, budov a garáží. Čerpání dešťové vody a povrchové vody z rybníků, jezer a řek, napájení zahradních jezírek.

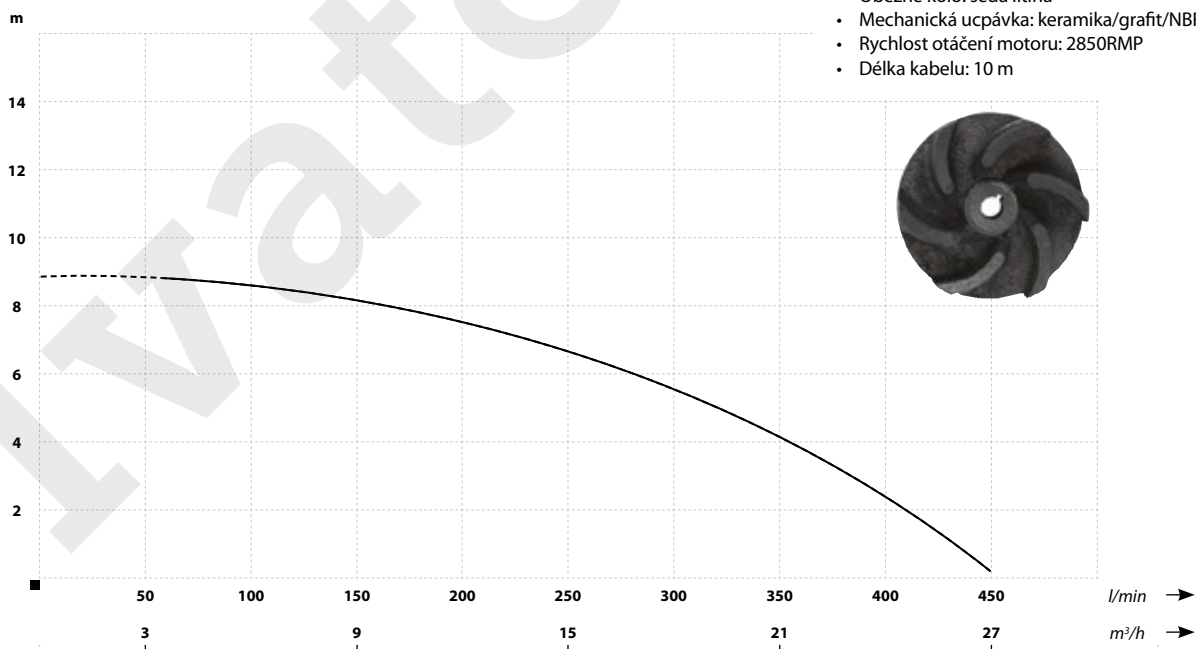
Provozní podmínky:

- Maximální teplota tekutiny 40°C
- Maximální okolní teplota 40°C
- Tepelná ochrana: ano
- Izolační třída F
- Provozní režim – nepřetržitý
- Bezpečnost – IP68
- PH vody: 4-10

Materiály:

- Kryt motoru: nerezová ocel AISI 304
- Těleso: šedá litina
- Hřídel a rotor: nerezová ocel AISI 304
- Oběžné kolo: šedá litina
- Mechanická ucpávka: keramika/grafit/NBR
- Rychlost otáčení motoru: 2850RMP
- Délka kabelu: 10 m

↑ Průtok/výtlačná výška



PARAMETRY

Název	Výtlačná výška (m)	Průtok (l/min)	Výkon motoru (W)	Napájení (V)	Průchod oběžným kolem (mm)	Stromaufnah (A)	Hrdlo (palce)	Rozměry pr/v (cm)	Hmotnost (kg)
SWQ SEPTIC	9	450	1100	230	40	7,7	2	30/48	25